



SÉRIE
CGB



SÉRIE
CGB-KE

Extrusion en
«I» extra-robuste



Support
à chaîne



Protecteurs de cabine CGB & CGB-KE

- Support de base en extrusion extra-robuste
- Mur en aluminium diamanté
- Différents agencements d'options disponibles
- Options :
 - Support à chaînes avec couvercle
 - Bac à chaînes
 - Ensemble complet de support et bac à chaînes
 - Fenêtre à barreaux
 - Coffre incliné
 - Collets de fixation
- Garantie 1 an contre tout défaut de fabrication*
- Respecte la norme D.O.T. 49 CFR 393.106

Protecteurs de cabine
standard

** Certaines conditions s'appliquent*

Description et options des protecteurs de cabine

Description	Code de produit	Dimensions (po)		Poids (lb)
		H	L	
Protecteurs de cabine de base	CGB6870	68	70	122
	CGB6876	68	76	125
	CGB6886	68	86	130
	CGB7486	74	86	153
Protecteurs de cabine de base avec pattes courtes	CGBS6870	68	70	122
	CGBS6876	68	76	125
	CGBS6886	68	86	130
	CGBS7486	74	86	153
Protecteurs de cabine avec support et bac à chaînes	CGB6870-KE	68	70	148
	CGB6876-KE	68	76	155
	CGB6886-KE	68	86	160
	CGB7486-KE	74	86	183
Protecteurs de cabine avec pattes courtes, support et bac à chaînes	CGBS6870-KE	68	70	148
	CGBS6876-KE	68	76	155
	CGBS6886-KE	68	86	160
	CGBS7486-KE	74	86	183

Options	(Voir schéma)	Code de produit	Dimensions (po)			Poids (lb)
			H	P	L	
Support à chaînes avec couvercle	1	SC20	3	1,75	20	6
Bac à chaînes	2	BC19	10	8	19	7
	2	BC24	10	8	24	9
	3	BC66	10	8	66	22
	3	BC72	10	8	72	24
	3	BC82	10	8	82	27
Ensemble complet de support et bac à chaînes						
deux SC20 et deux BC19		KE70				26
deux SC20 et deux BC24		KE76				30
deux SC20 et deux BC24		KE86				30
deux SC20 et un BC66		KE70L				34
deux SC20 et deux BC72		KE76L				36
deux SC20 et deux BC82		KE86L				39
Fenêtre à barreaux	4	FB2225	22		25	10
Coffre incliné	5	CP202424	20	24	24	45
Collets de fixation (ensemble de 4)	6	CF	18	5/8	4	20

Toutes les pièces utilisées lors de la fabrication sont disponibles pour le remplacement.
Téléphonez-nous pour en savoir plus.

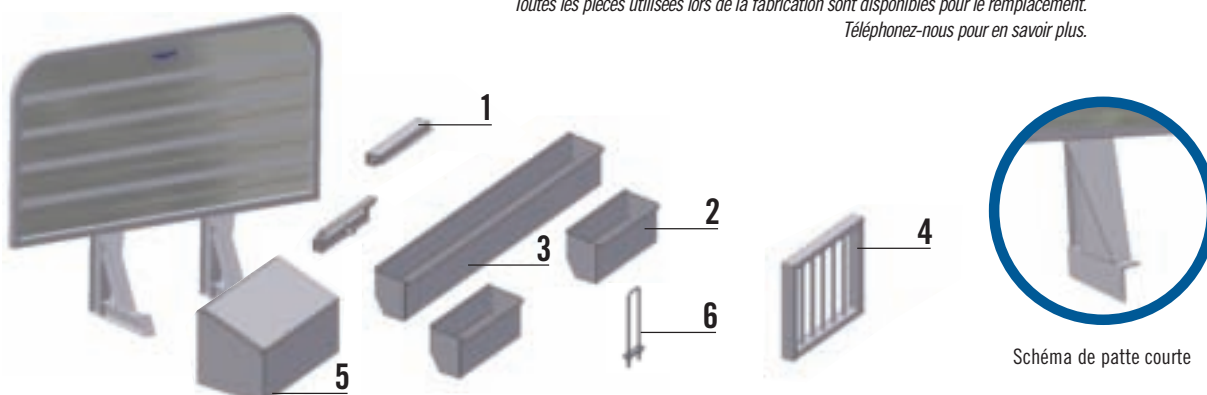


Schéma de patte courte



SÉRIE CGA

Protecteur de cabine armoire

- Support de base en extrusion extra robuste
- Mur en aluminium diamanté
- Charnière continue en acier inoxydable
- Serrures en «T» encastrées en acier inoxydable poli avec verrous et cache-poussière
- Quincaillerie en acier inoxydable avec écrous à tête ronde
- Porte avec joint d'étanchéité en caoutchouc de type automobile
- Modèles disponibles:
 - 1 porte centrée
 - 2 portes latérales
 - 3 portes style coffre
- Options:
 - Support à chaînes
 - Bac à chaînes
 - Fenêtre à barreaux
 - Coffre central
 - Collet de fixation
- Garantie 1 an contre tout défaut de fabrication*
- Respecte la norme D.O.T. 49 CFR 393.106

Tablettes de rangement
pour porte centrée



Support à chaînes
pour porte latéral



* Certaines conditions s'appliquent

Description et options du protecteur de cabine

Protecteur de cabine

Description		Code de produit	Dimensions (po)		Poids (lb)
			H	L	
Protecteur de cabine avec armoire	1 porte centrée	CGA6876-1	68	76	180
	1 porte centrée	CGA6886-1	68	86	185
	2 portes de chaque côté	CGA6886-2	68	86	193
	3 portes style coffre	CGA6886-3	68	86	250
Protecteur de cabine avec armoire et pattes courtes	1 porte centrée	CGAS6876-1	68	76	180
	1 porte centrée	CGAS6886-1	68	86	185
	2 portes latéral	CGAS6886-2	68	86	193
	3 portes style coffre	CGAS6886-3	68	86	250

Accessoires pour protecteur de cabine

Options	(Voir schéma)	Code de produit	Dimensions (po)			Poids (lb)
			H	P	L	
Support à chaînes avec couvercle	1	SC20	3	1,75	20	6
Bac à chaînes	2	BC19	10	8	19	7
	2	BC24	10	8	24	9
	3	BC66	10	8	66	22
	3	BC72	10	8	72	24
	3	BC82	10	8	82	27
Ensemble complet de support et bac à chaînes						
deux SC20 et deux BC24		KE76				30
deux SC20 et deux BC24		KE86				30
deux SC20 et deux BC72		KE76L				36
deux SC20 et deux BC82		KE86L				39
Fenêtre à barreaux	4	FB2225	22		25	10
Coffre incliné	5	CP202424	20	24	24	45
Collets de fixation (ensemble de 4)	6	CF	18	5/8	4	20

Toutes les pièces utilisées lors de la fabrication sont disponibles pour le remplacement.
Téléphonez-nous pour en savoir plus.

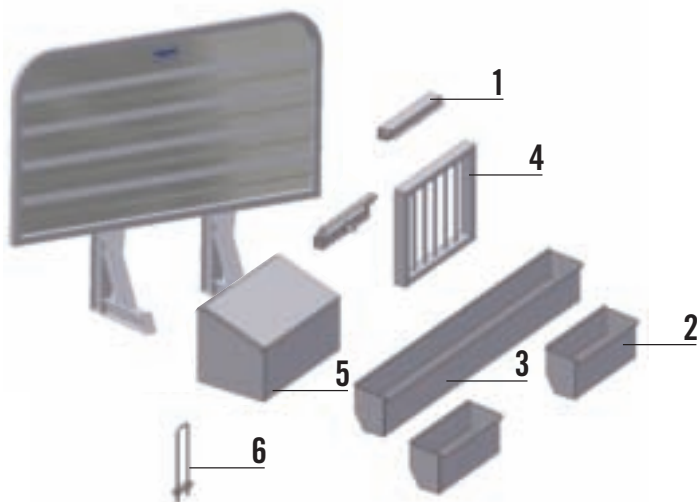


Schéma de patte courte



SÉRIE
CGW

Protecteur de cabine forestier

- Structure en tube carré d'aluminium 6061-T6 4" X 4"
- Renfort transversale en tube rond 3 1/2"
- Fenêtre en tube rond 2 3/8" pour bonne visibilité
- Support pour lumière de marche arrière (4)
- Options:
 - Support à chaîne
 - Bac à chaîne
 - Support à pelle
 - Protecteur de tuyau d'échappement
- Garantie 1 an contre tout défaut de fabrication*

Support pour
lumière de marche arrière



Structure en tube carré
6061-T6 4" X 4"



* Certaines conditions s'appliquent

Description et options du protecteur de cabine

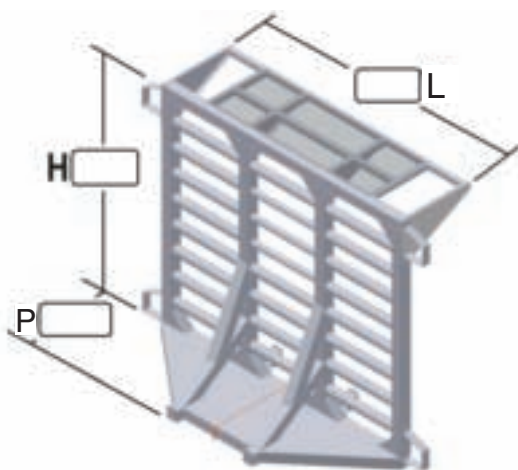
Protecteur de cabine forestier

Description	Code de produit	Dimensions (po)			Poids (lb)
		H	P	L	
Protecteur de cabine type forestier	CGW8898	88		98	545
Avec calotte de 24" et support à projecteurs					

Accessoires pour protecteur de cabine forestier

Options	Code de produit	Dimensions (po)			Poids (lb)
		H	P	L	
Bac à chaînes	BC24	10"	8"	24"	20
	BC72	10"	8"	72"	26
	BC82	10"	8"	82"	30
Coffre incliné	CP202429	20"	24"	24"	45
Collets de fixation (ensemble de 4)	CF-W	18"	3/4"	4"	20
Support à chaînes avec couvercle	SC20	3"	1,75"	20"	6
Protecteur d'échappement CGW	PECWG				

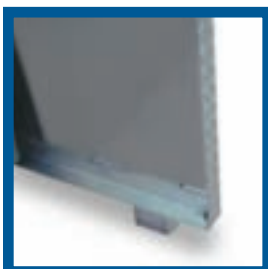
Dimensions spéciales





SÉRIE **MPR**

Fer angle d'aluminium pour
appui sur remorque



Montant transversale 3" X 1 1/2"
en aluminium 6061-T6



Mur Protection

- Support de base en tube rectangulaire 3" X 1 1/2"
- Mur en aluminium uni ou diamanté
- Convient à la plupart des semi-remorques
- Pochette en aluminium (à installer)
- Cornière d'aluminium 2" X 2" pour stabilité
- Garantie 1 an contre tout défaut de fabrication*

** Certaines conditions s'appliquent*



Description du mur de protection

Description	Code produit	Fini diamanté	Fini uni	Dimensions (po)			Poids (lb)
				H1	H2	L	
Mur de protection	MPR4888	-100	-125P	48	54	88	84
amovible pour remorque	MPR4896	-100	-125P	48	54	96	90

Dimensions spéciales

